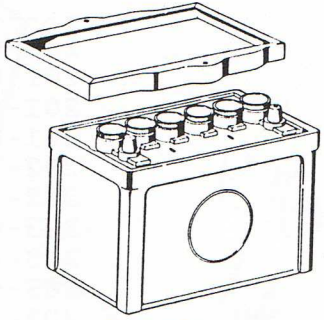
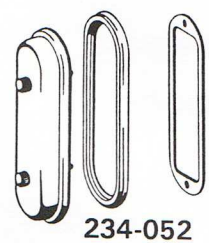
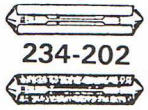
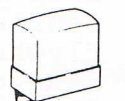


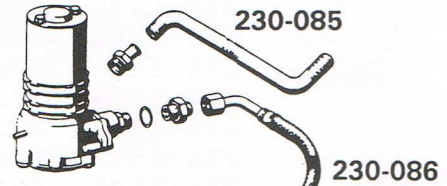
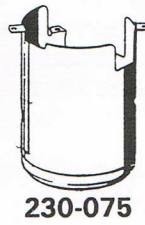
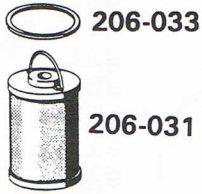
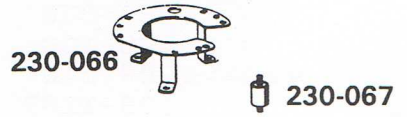
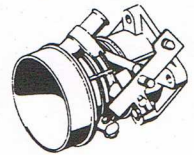
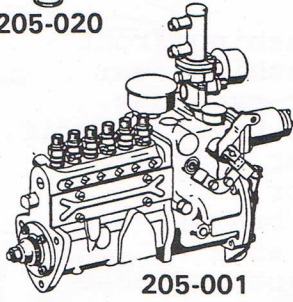
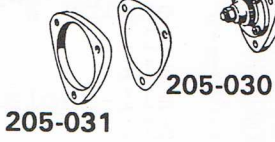
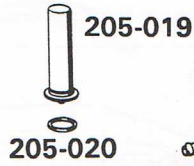
234-003

234-005



234-154

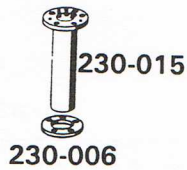




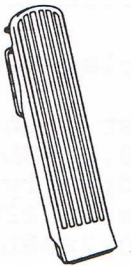
230-088



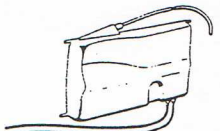
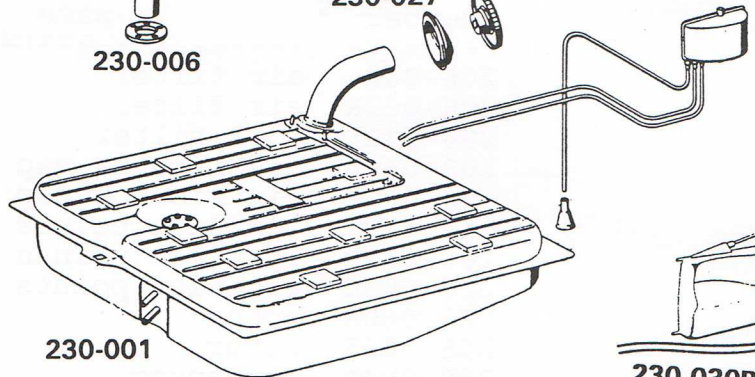
230-101



230-027 230-025 230-030A

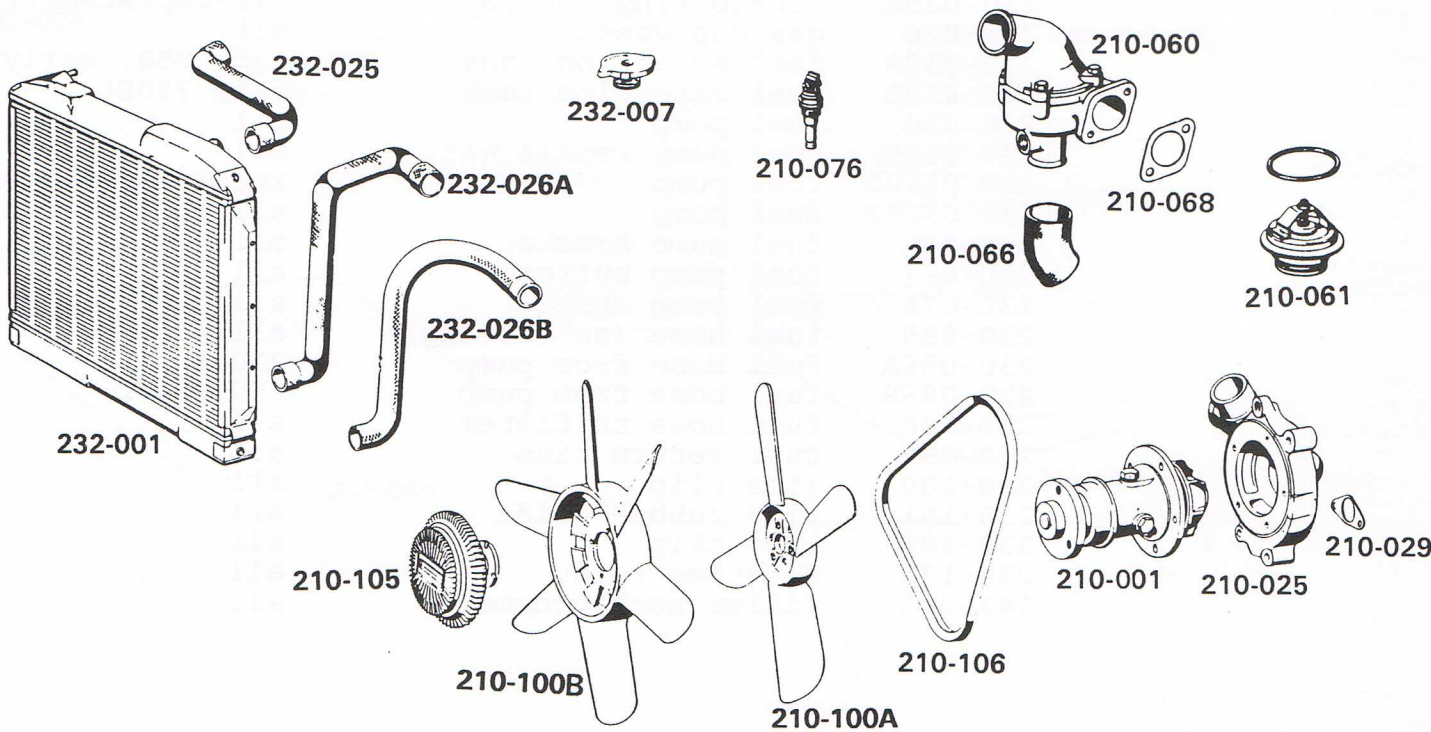
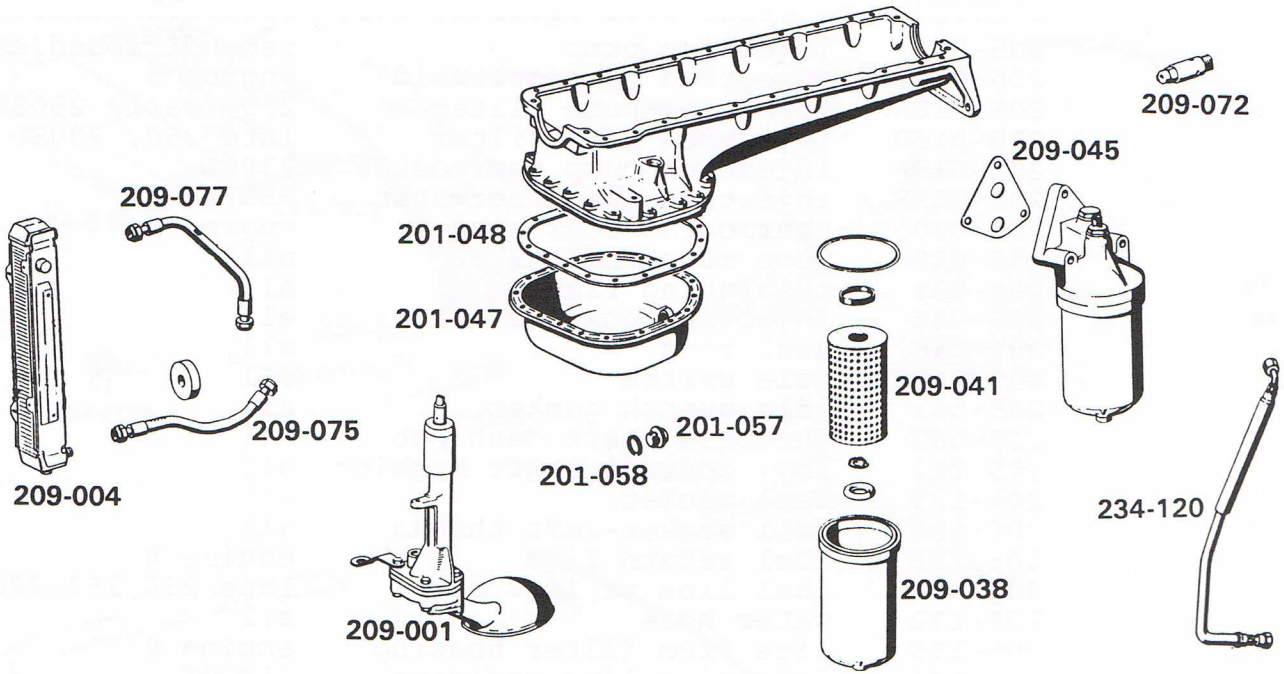


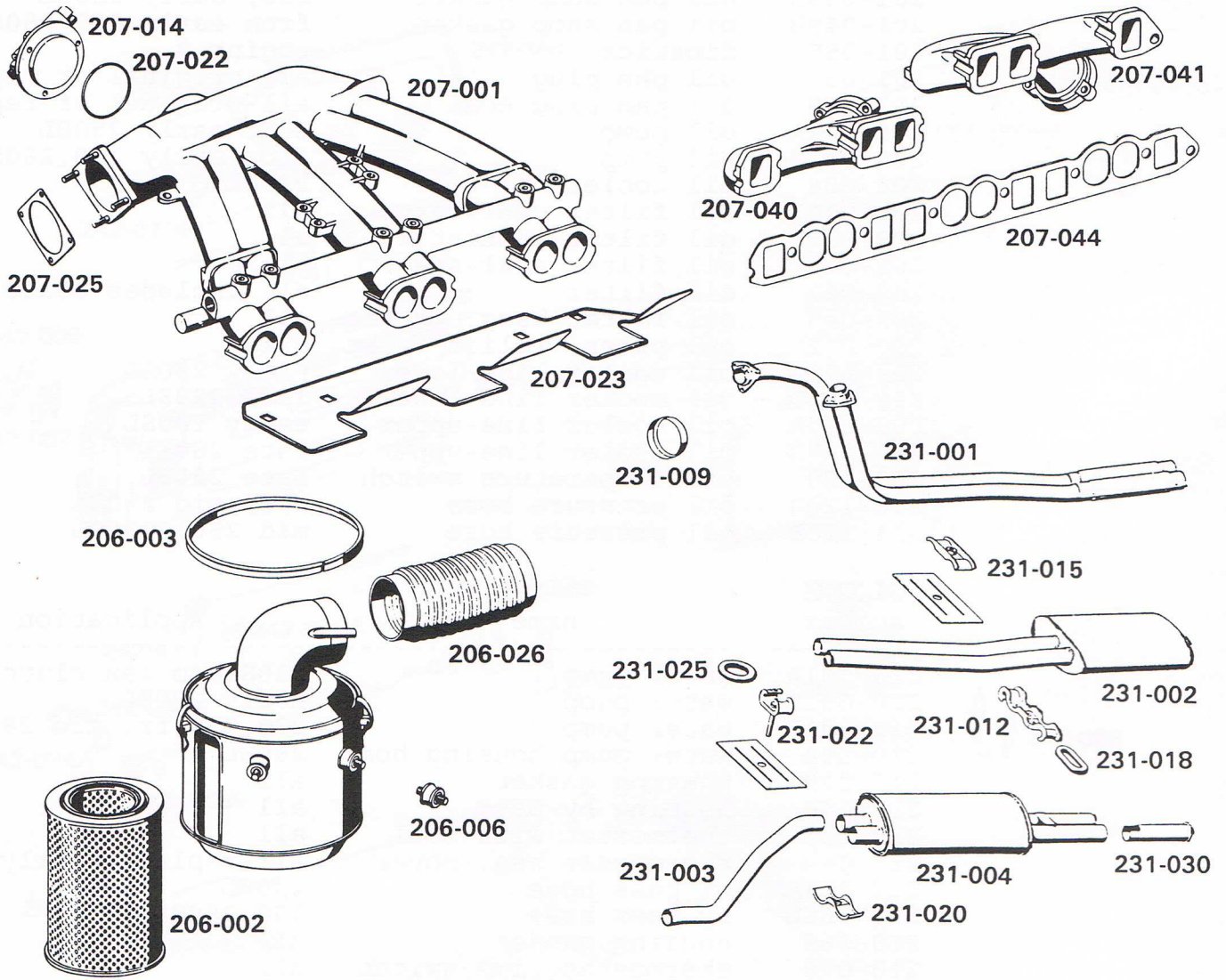
218-004

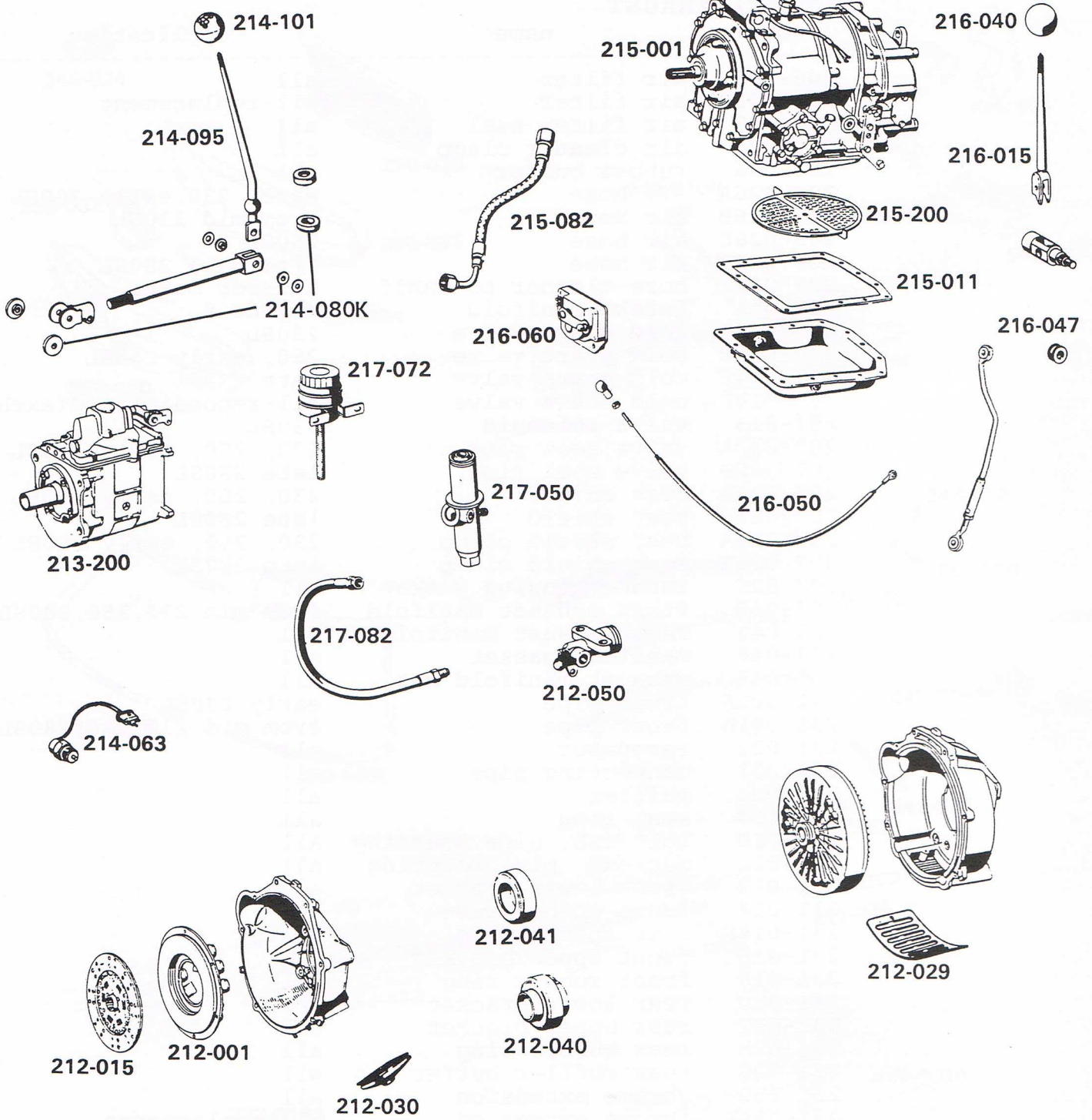


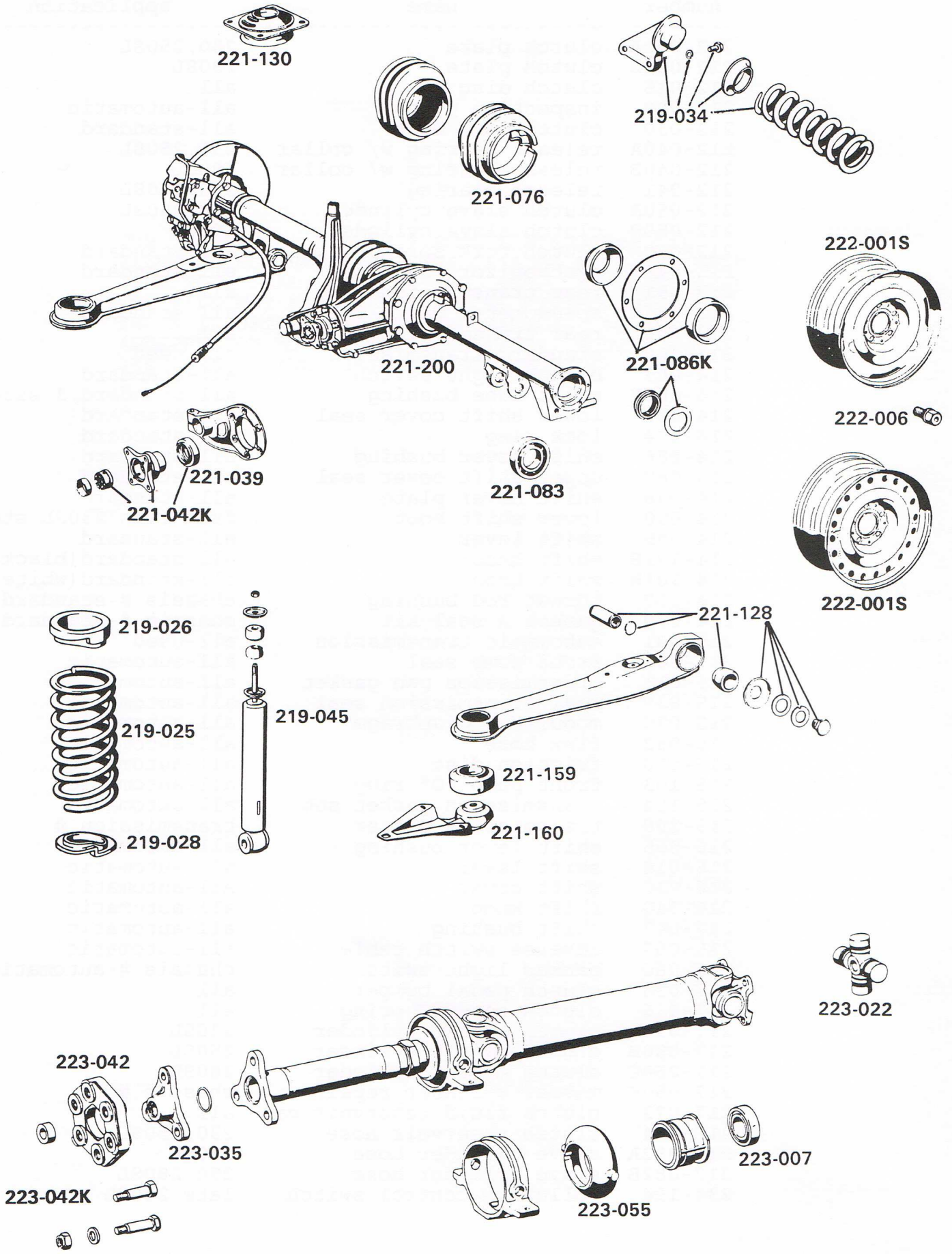
230-030B

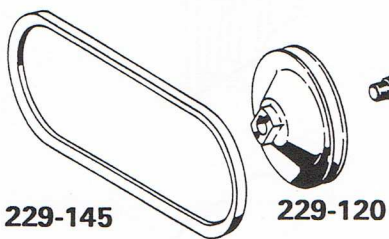
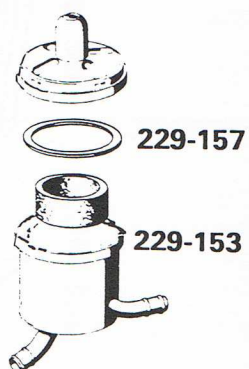
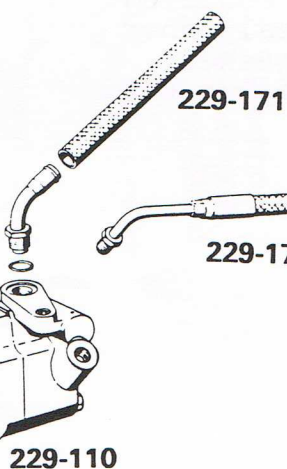
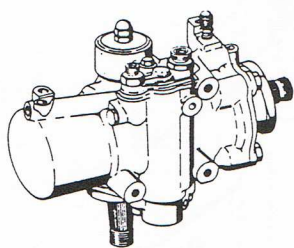
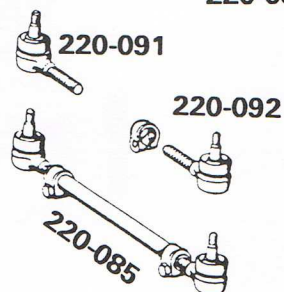
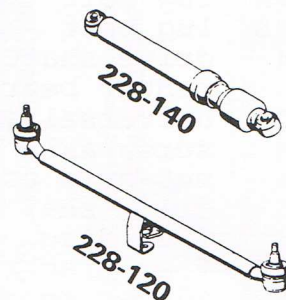
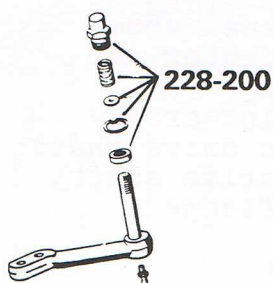
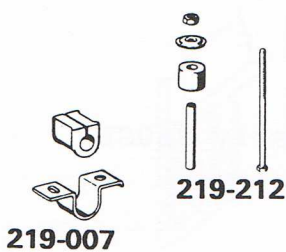
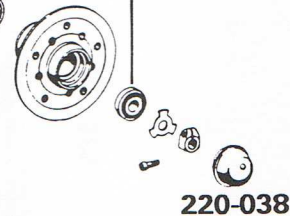
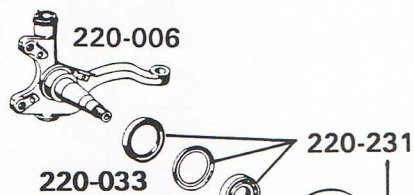
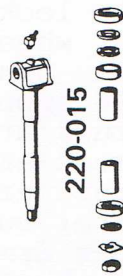
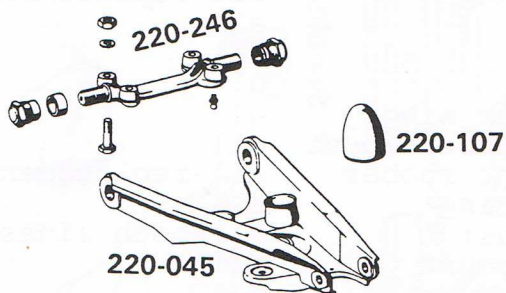
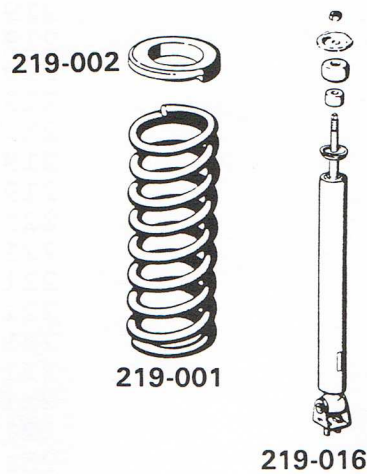
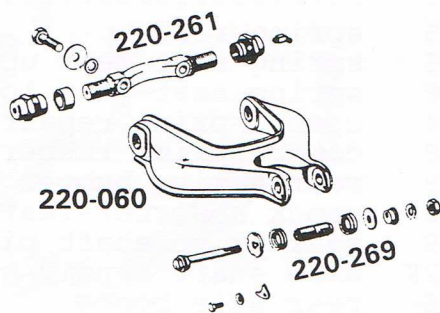
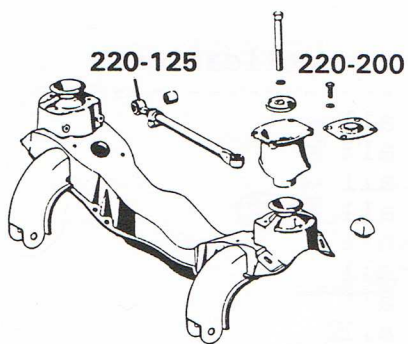








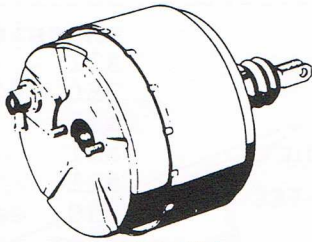








226-006



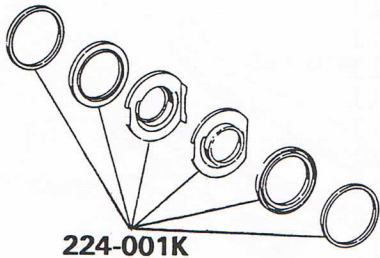
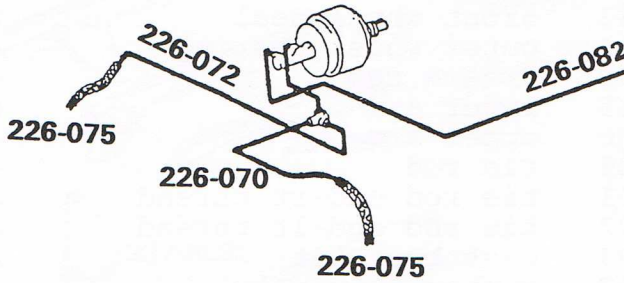
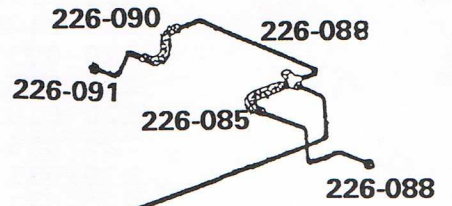
226-001



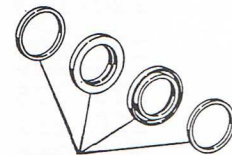
226-020



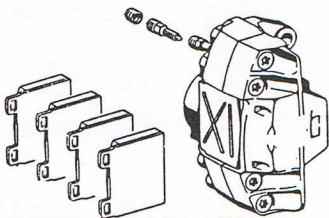
226-052



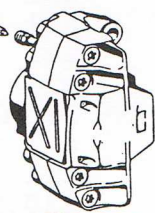
224-001K



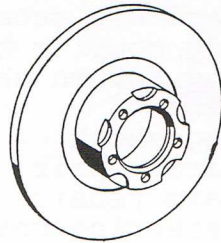
225-200K



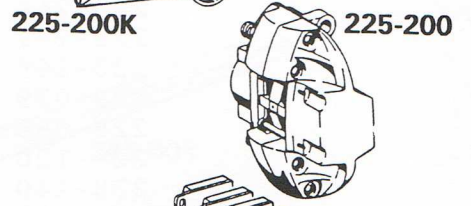
224-202



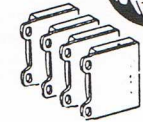
224-001



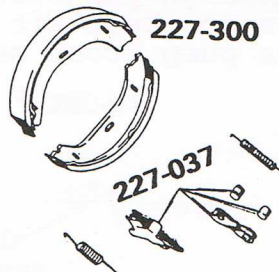
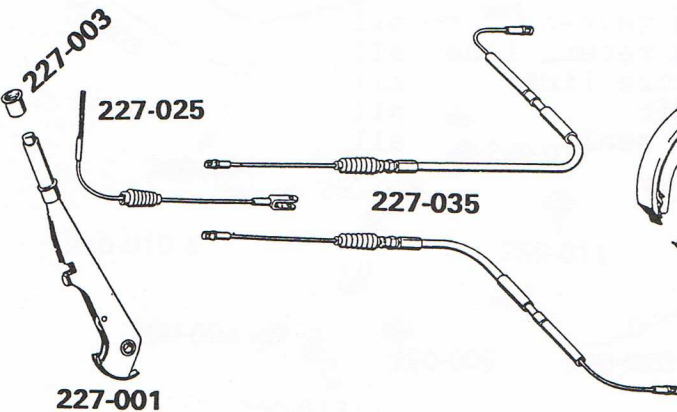
220-040



225-200



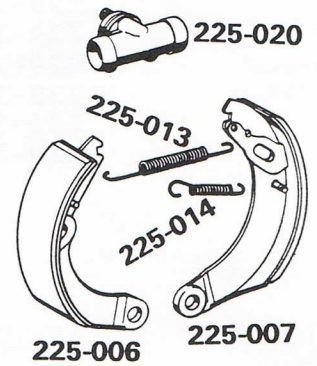
225-203



227-300



227-037



225-020

225-013

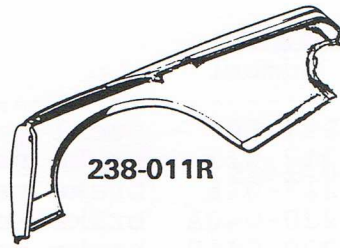
225-014

225-006

225-007

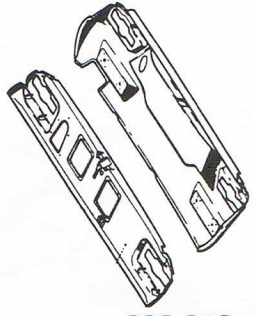


237-041

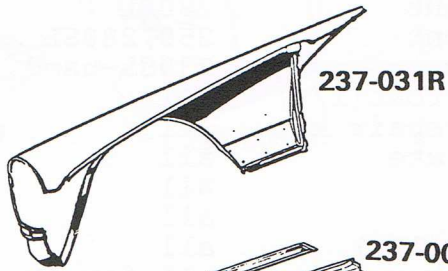


238-011R

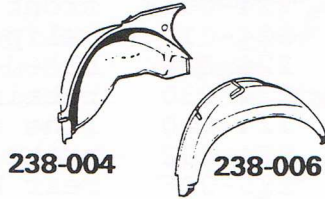
238-015



238-012

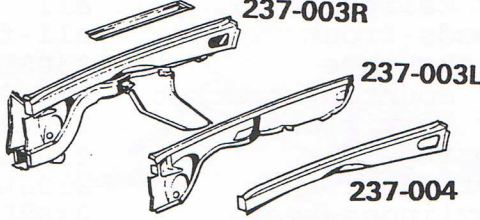


237-031R



238-004

238-006



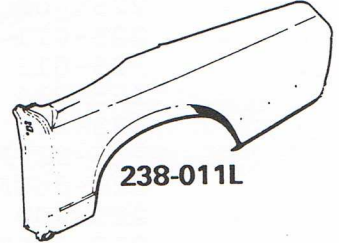
237-003R

237-003L

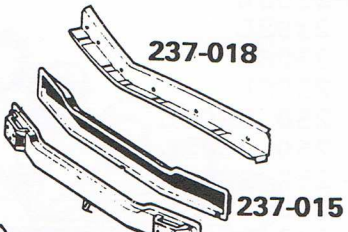


237-008R

237-004

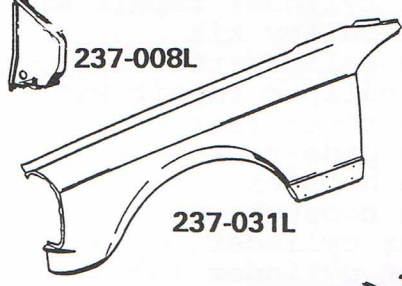


238-011L



237-018

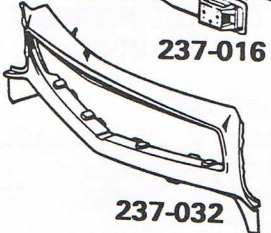
237-015



237-031L



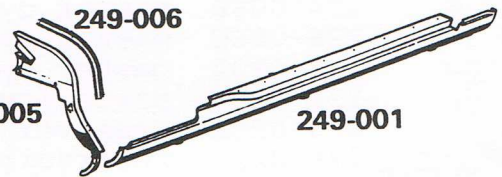
237-008L



237-016



237-034

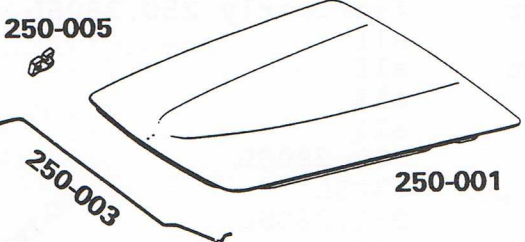


249-006

249-005

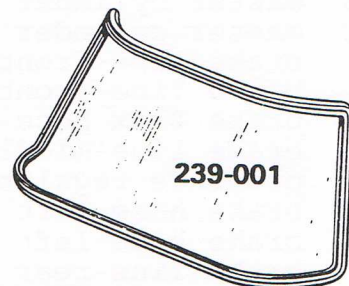
249-001

237-032



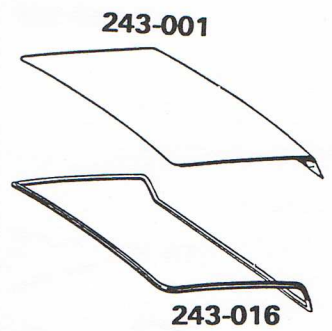
250-005

250-001



239-001

239-002



243-001

243-016



250-004



250-017

250-013



250-009



250-011

250-022

250-010



250-002



250-006



250-020

250-012

